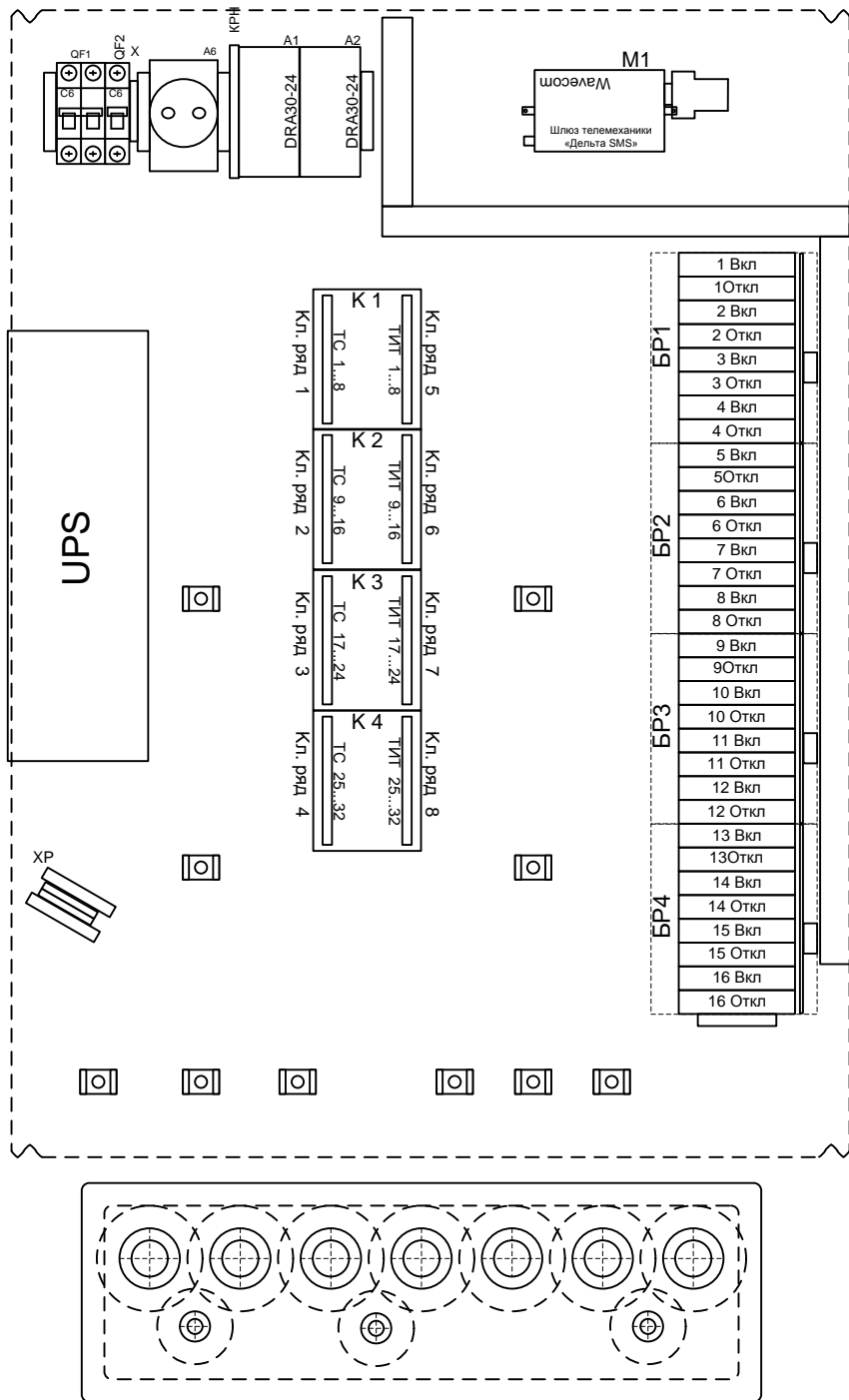


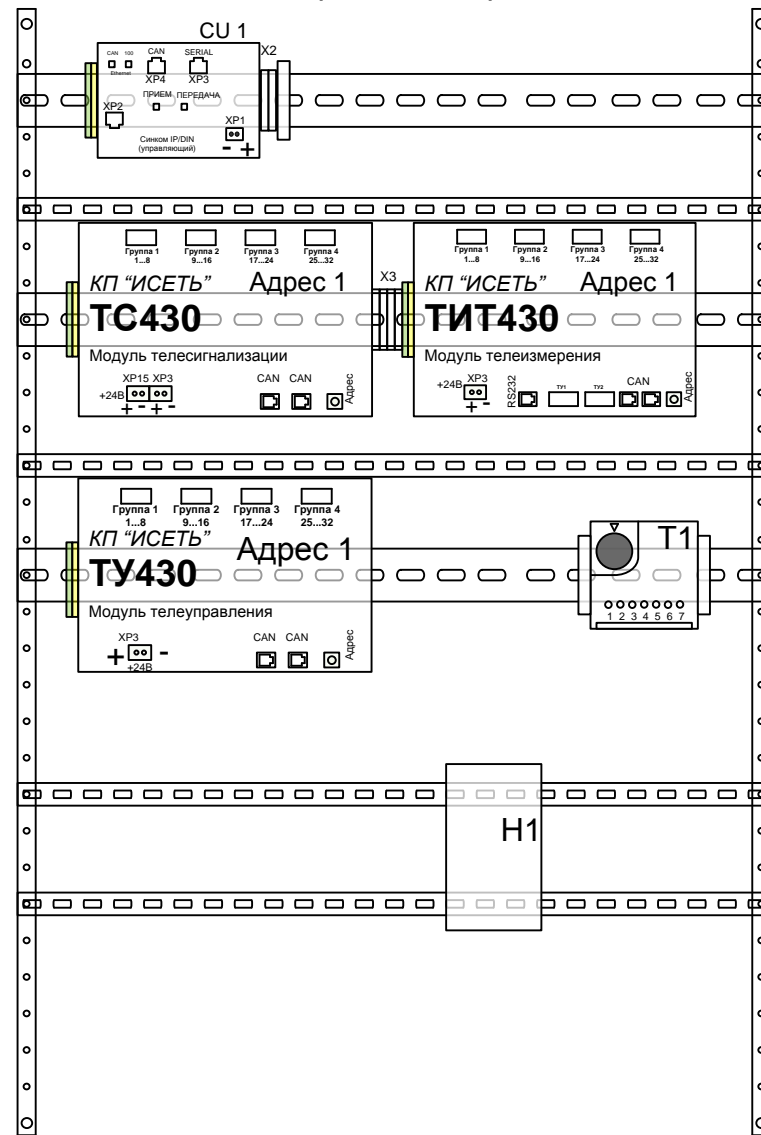


# Монтажная панель

Д1  
(Устанавливается на стенку шкафа)

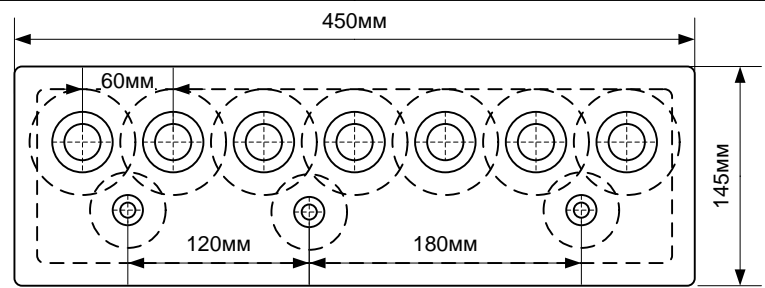
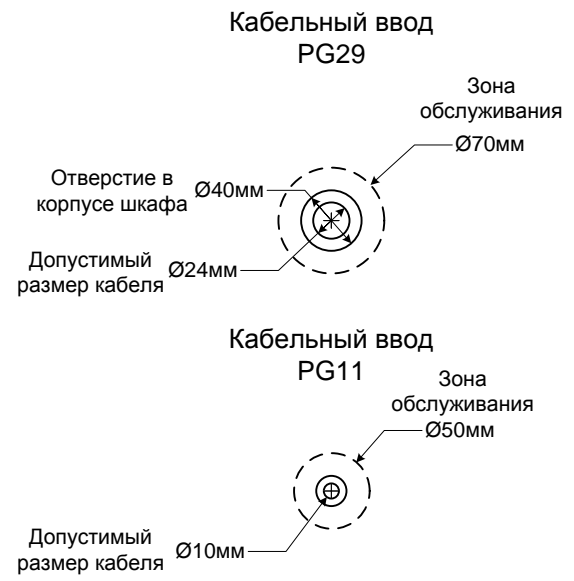
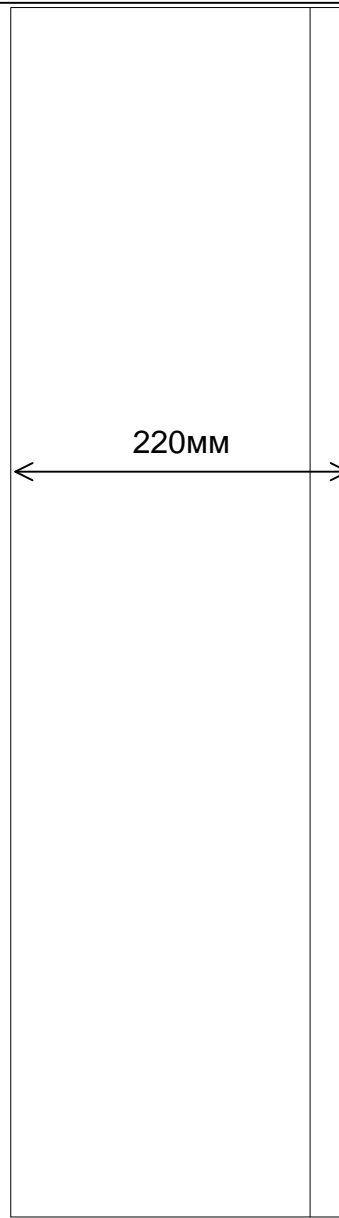
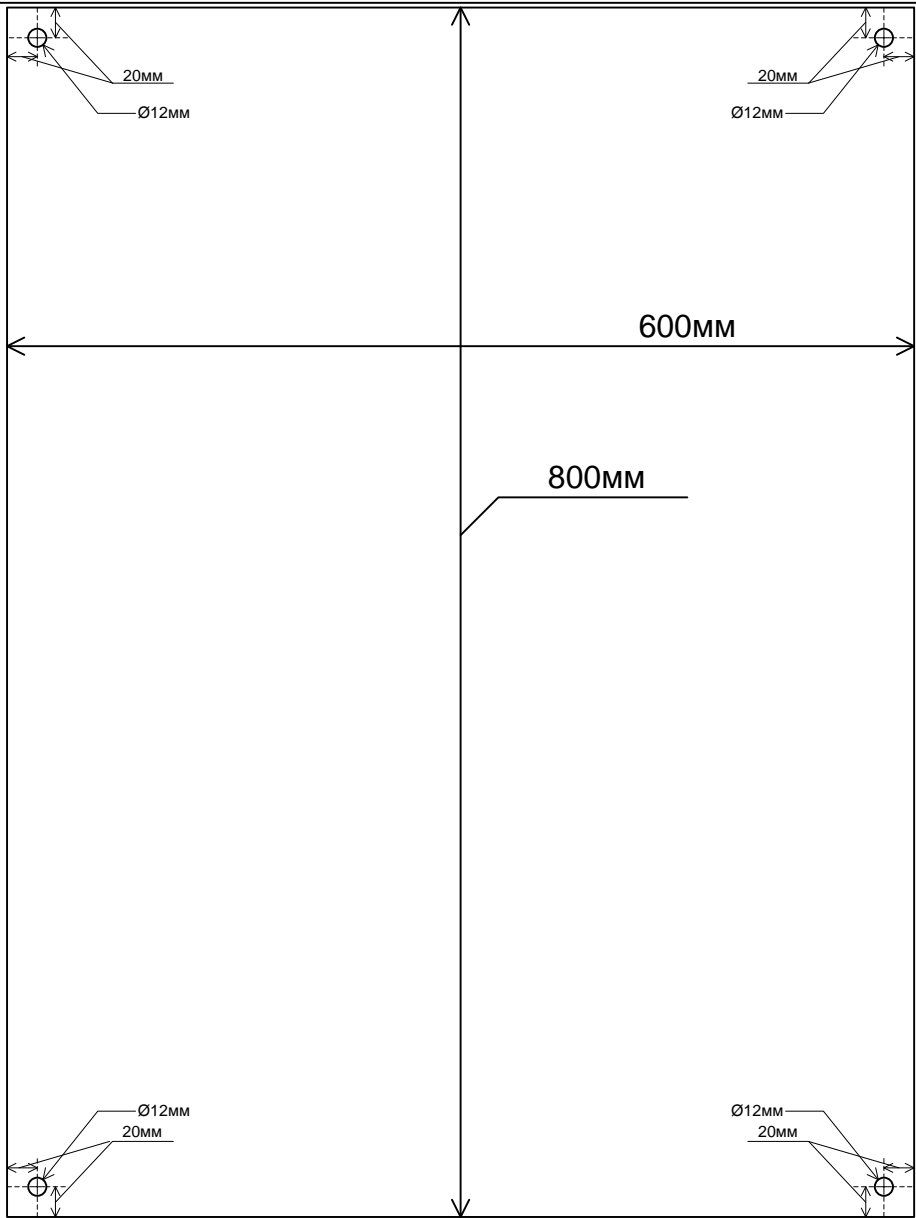


# Передняя дверь



|                |              |
|----------------|--------------|
| Име. № подл.   | Взам. инв. № |
| Подпись и дата |              |

|             |            |      |        |         |      |                    |  |      |        |
|-------------|------------|------|--------|---------|------|--------------------|--|------|--------|
|             |            |      |        |         |      | СТ86-32.32.16Б ЭЗ  |  |      |        |
|             |            |      |        |         |      | UPS500/СБ/ТЕРМ/SMS |  |      |        |
| Изм.        | Кол.       | Лист | № док. | Подпись | Дата | <b>Общий вид</b>   | Стадия   | Лист | Листов |
| Разработал  | Кормильцев |      |        |         |      |                    | РП   | 1    | 1      |
| Проверил    | Дмитриев   |      |        |         |      |                    |  |      |        |
| Н. Контроль |            |      |        |         |      |                    |  |      |        |
| Утвердил    | Дмитриев   |      |        |         |      |                    |  |      |        |
|             |            |      |        |         |      |                    | ООО <НТК ИНТЕРФЕЙС><br>г. Екатеринбург<br>ноябрь 2010 г. |      |        |



| Изм.        | Кол. | Лист | № док. | Подпись    | Дата |
|-------------|------|------|--------|------------|------|
| Разработал  |      |      |        | Кормильцев |      |
| Проверил    |      |      |        | Дмитриев   |      |
| Н. Контроль |      |      |        |            |      |
| Утвердил    |      |      |        | Дмитриев   |      |

|  |        |      |        |
|--|--------|------|--------|
| СТ86-32.32.16Б Э3  |        |      |        |
| UPS500/СБ/TERM/SMS                                       |        |      |        |
| <b>Габариты</b>  | Стадия | Лист | Листов |
|  | РП     | 1    | 1      |
| ООО <НТК ИНТЕРФЕЙС><br>г. Екатеринбург<br>ноябрь 2010 г. |        |      |        |

|              |                |              |
|--------------|----------------|--------------|
| Изм. № подл. | Подпись и дата | Взам. инв. № |
|--------------|----------------|--------------|

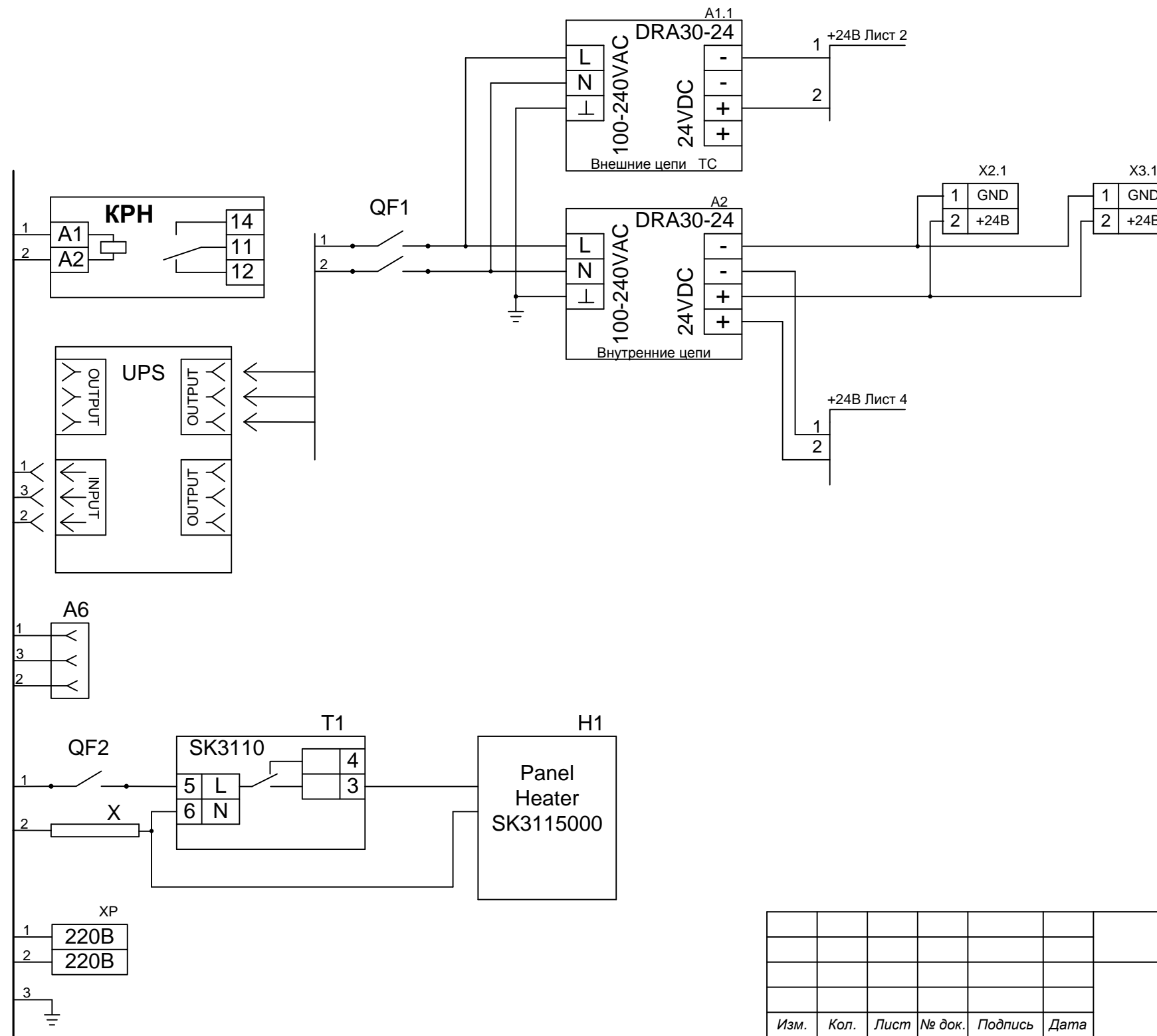


Схема кабеля 1

| X1  |    | X2 |     |
|-----|----|----|-----|
| GND | 1  | 1  | GND |
| IN1 | 2  | 2  | IN1 |
| IN2 | 3  | 3  | IN2 |
| IN3 | 4  | 4  | IN3 |
| IN4 | 5  | 5  | IN4 |
| IN5 | 6  | 6  | IN5 |
| IN6 | 7  | 7  | IN6 |
| IN7 | 8  | 8  | IN7 |
| IN8 | 9  | 9  | IN8 |
| GND | 10 | 10 | GND |

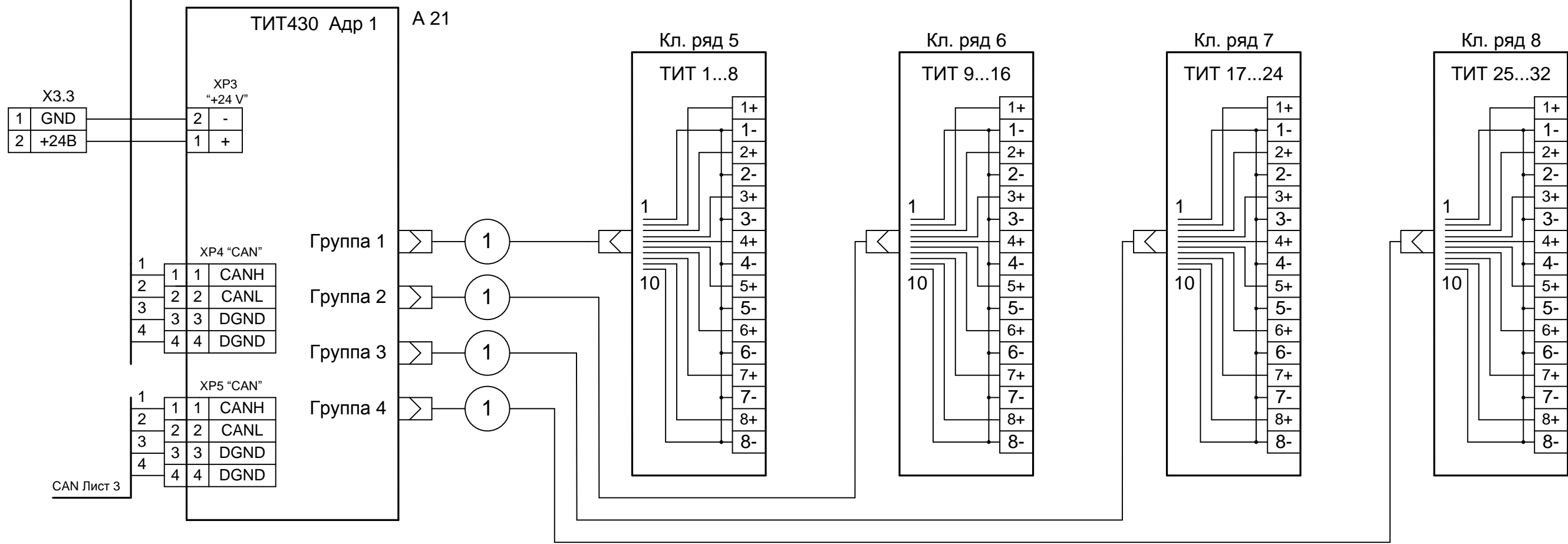
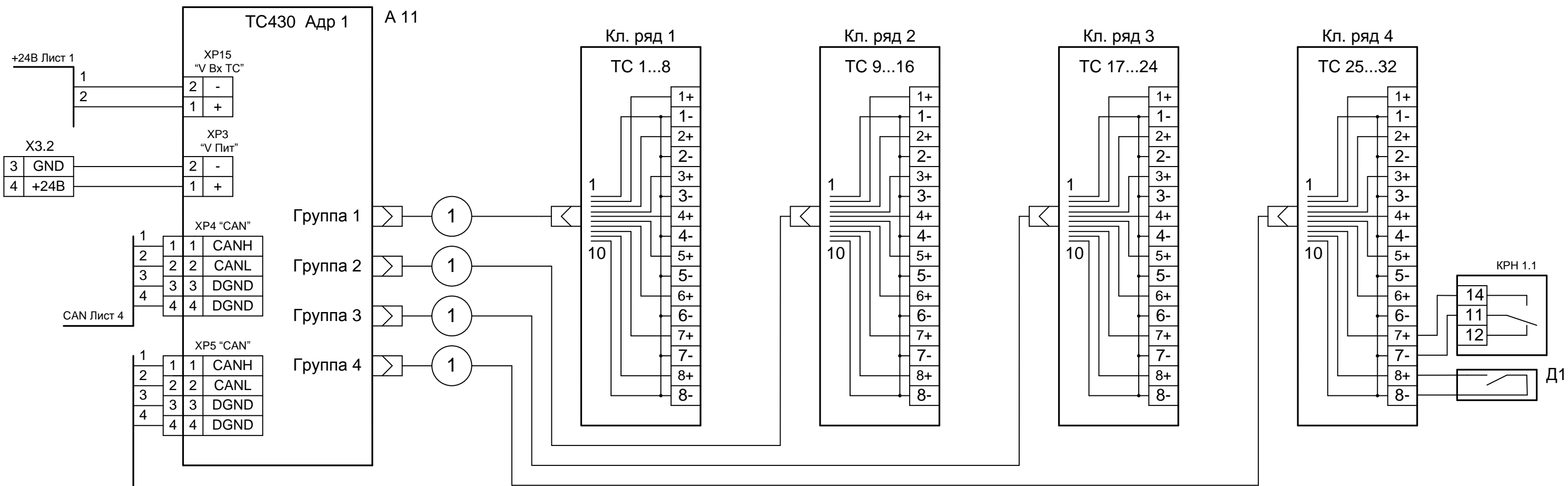
Схема кабеля 2

| X1  |    | X2 |     |
|-----|----|----|-----|
| GND | 1  | 10 | GND |
| IN1 | 2  | 9  | IN1 |
| IN2 | 3  | 8  | IN2 |
| IN3 | 4  | 7  | IN3 |
| IN4 | 5  | 6  | IN4 |
| IN5 | 6  | 5  | IN5 |
| IN6 | 7  | 4  | IN6 |
| IN7 | 8  | 3  | IN7 |
| IN8 | 9  | 2  | IN8 |
| GND | 10 | 1  | GND |

|                |              |
|----------------|--------------|
| Инв. № подл.   | Взам. инв. № |
| Подпись и дата |              |

| Изм.        | Кол. | Лист | № док. | Подпись    | Дата |
|-------------|------|------|--------|------------|------|
| Разработал  |      |      |        | Кормильцев |      |
| Проверил    |      |      |        | Дмитриев   |      |
| Н. Контроль |      |      |        |            |      |
| Утвердил    |      |      |        | Дмитриев   |      |

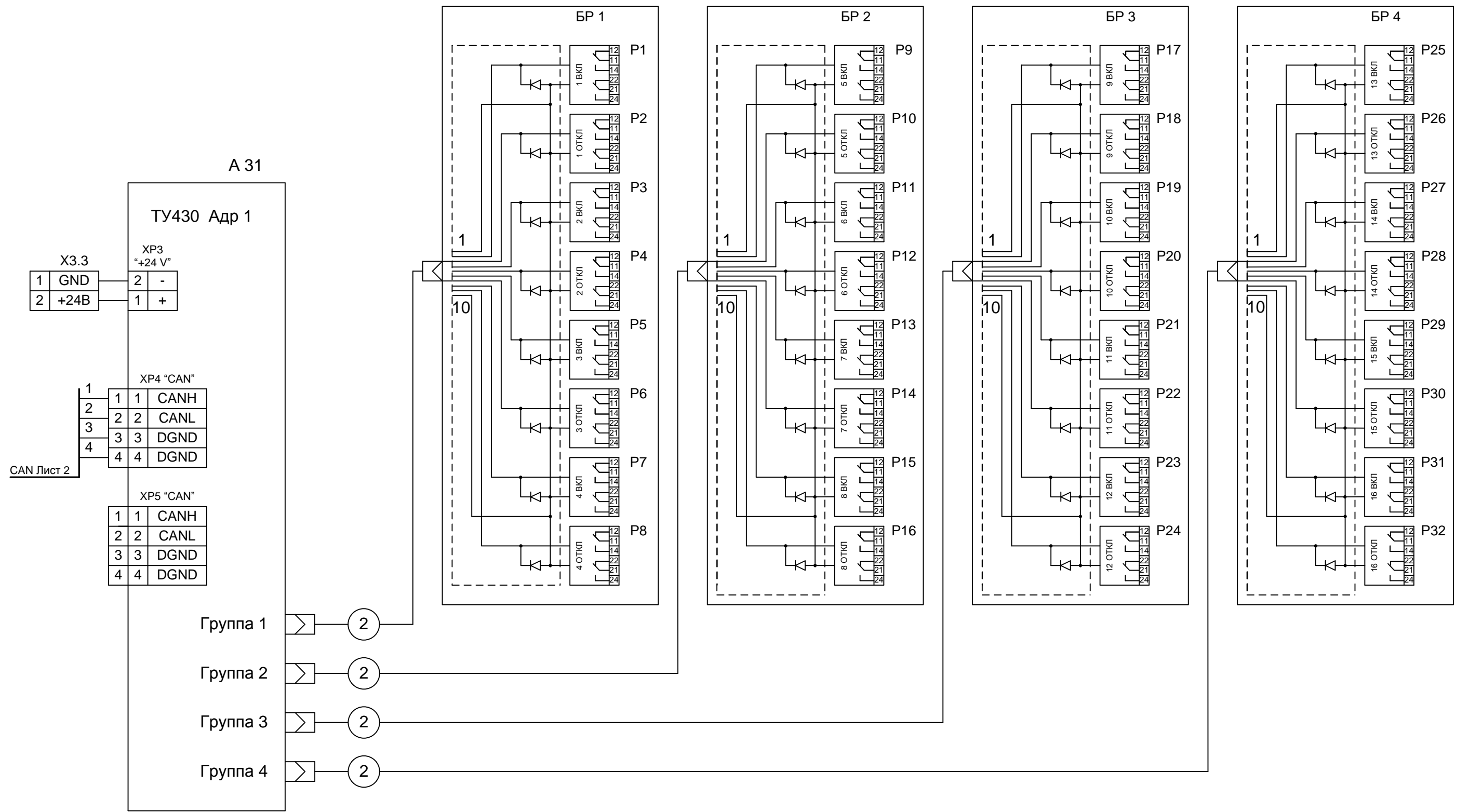
|  |        |        |
|--|--------|--------|
| СТ86-32.32.16Б ЭЗ  |        |        |
| UPS500/СБ/TERM/SMS                                       |        |        |
| <b>Схема соединений</b>                                  | Стадия | Листов |
|  | РП     | 1 / 4  |
| ООО <НТК ИНТЕРФЕЙС><br>г. Екатеринбург<br>ноябрь 2010 г. |        |        |



|              |                |              |
|--------------|----------------|--------------|
| Инв. № подл. | Подпись и дата | Взам. инв. № |
|              |                |              |

|      |       |      |       |       |      |
|------|-------|------|-------|-------|------|
| Изм. | Кол.л | Лист | № док | Подп. | Дата |
|      |       |      |       |       |      |

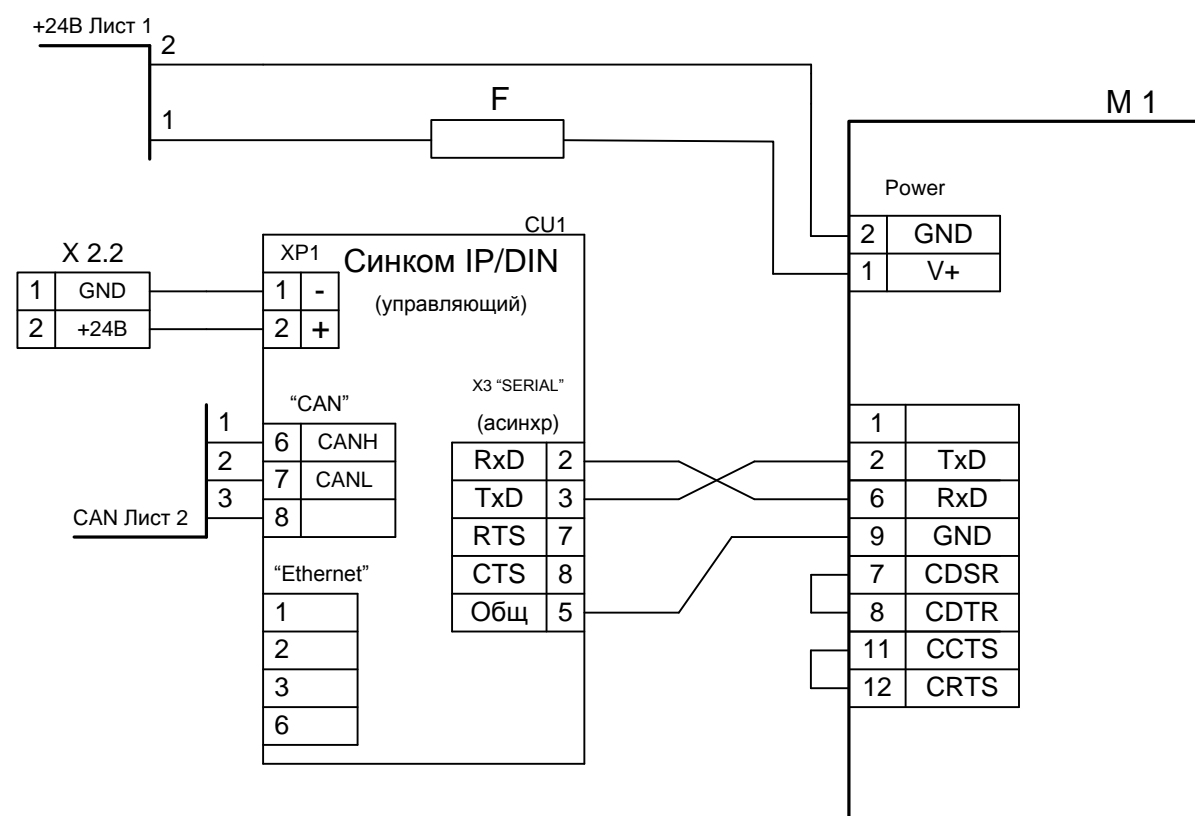
СТ86-32.32.16Б ЭЗ



|              |                |              |
|--------------|----------------|--------------|
| Инв. № подл. | Подпись и дата | Взам. инв. № |
|              |                |              |

|      |       |      |       |       |      |
|------|-------|------|-------|-------|------|
| Изм. | Кол.л | Лист | № док | Подп. | Дата |
|      |       |      |       |       |      |

СТ86-32.32.16Б ЭЗ



|              |                |              |
|--------------|----------------|--------------|
| Инв. № подл. | Подпись и дата | Взам. инв. № |
|              |                |              |

|      |       |      |       |       |      |
|------|-------|------|-------|-------|------|
| Изм. | Кол.л | Лист | № док | Подп. | Дата |
|      |       |      |       |       |      |

СТ86-32.32.16Б ЭЗ

| Клемник               | Контакт | № п/п | СИГНАЛ | Кабель / провод | Куда поступает |
|-----------------------|---------|-------|--------|-----------------|----------------|
| Кл. ряд 1 (ТС 1...8)  | 1+      | 1     | Общ.   |                 |                |
|                       | 1-      |       |        |                 |                |
|                       | 2+      | 2     | Общ.   |                 |                |
|                       | 2-      |       |        |                 |                |
|                       | 3+      | 3     | Общ.   |                 |                |
|                       | 3-      |       |        |                 |                |
|                       | 4+      | 4     | Общ.   |                 |                |
|                       | 4-      |       |        |                 |                |
|                       | 5+      | 5     | Общ.   |                 |                |
|                       | 5-      |       |        |                 |                |
|                       | 6+      | 6     | Общ.   |                 |                |
|                       | 6-      |       |        |                 |                |
|                       | 7+      | 7     | Общ.   |                 |                |
|                       | 7-      |       |        |                 |                |
|                       | 8+      | 8     | Общ.   |                 |                |
|                       | 8-      |       |        |                 |                |
| Кл. ряд 2 (ТС 9...16) | 1+      | 9     | Общ.   |                 |                |
|                       | 1-      |       |        |                 |                |
|                       | 2+      | 10    | Общ.   |                 |                |
|                       | 2-      |       |        |                 |                |
|                       | 3+      | 11    | Общ.   |                 |                |
|                       | 3-      |       |        |                 |                |
|                       | 4+      | 12    | Общ.   |                 |                |
|                       | 4-      |       |        |                 |                |
|                       | 5+      | 13    | Общ.   |                 |                |
|                       | 5-      |       |        |                 |                |
|                       | 6+      | 14    | Общ.   |                 |                |
|                       | 6-      |       |        |                 |                |
|                       | 7+      | 15    | Общ.   |                 |                |
|                       | 7-      |       |        |                 |                |
|                       | 8+      | 16    | Общ.   |                 |                |
|                       | 8-      |       |        |                 |                |

|              |                |              |
|--------------|----------------|--------------|
| Име. № подл. | Подпись и дата | Взам. инв. № |
|              |                |              |

|   |            |      |        |         |        |
|---|------------|------|--------|---------|--------|
| СТ86-32.32.16Б.ТС Э5                                      |            |      |        |         |        |
| UPS500/СБ/TERM/SMS  |            |      |        |         |        |
| Изм.  | Кол.       | Лист | № док. | Подпись | Дата   |
| Разработал  | Кормильцев |      |        |         |        |
| Проверил  | Дмитриев   |      |        |         |        |
| Н. Контроль   |            |      |        |         |        |
| Утвердил  | Дмитриев   |      |        |         |        |
| Таблица подключения<br>ТС                                 |            |      | Стадия | Лист    | Листов |
|   |            |      | РП     | 1       | 2      |
| ООО <НТК ИНТЕРФЕЙС><br>г. Екатеринбурге<br>ноябрь 2010 г. |            |      |        |         |        |



| Клемник                       | Контакт | № п/п | СИГНАЛ | Кабель / провод | Куда поступает |
|-------------------------------|---------|-------|--------|-----------------|----------------|
| <b>Кл. ряд 3 (ТС 17...24)</b> | 1+      | 17    | Общ.   |                 |                |
|                               | 1-      |       |        |                 |                |
|                               | 2+      | 18    | Общ.   |                 |                |
|                               | 2-      |       |        |                 |                |
|                               | 3+      | 19    | Общ.   |                 |                |
|                               | 3-      |       |        |                 |                |
|                               | 4+      | 20    | Общ.   |                 |                |
|                               | 4-      |       |        |                 |                |
|                               | 5+      | 21    | Общ.   |                 |                |
|                               | 5-      |       |        |                 |                |
|                               | 6+      | 22    | Общ.   |                 |                |
|                               | 6-      |       |        |                 |                |
|                               | 7+      | 23    | Общ.   |                 |                |
|                               | 7-      |       |        |                 |                |
| 8+                            | 24      | Общ.  |        |                 |                |
| 8-                            |         |       |        |                 |                |
| <b>Кл. ряд 4 (ТС 25...32)</b> | 1+      | 25    | Общ.   |                 |                |
|                               | 1-      |       |        |                 |                |
|                               | 2+      | 26    | Общ.   |                 |                |
|                               | 2-      |       |        |                 |                |
|                               | 3+      | 27    | Общ.   |                 |                |
|                               | 3-      |       |        |                 |                |
|                               | 4+      | 28    | Общ.   |                 |                |
|                               | 4-      |       |        |                 |                |
|                               | 5+      | 29    | Общ.   |                 |                |
|                               | 5-      |       |        |                 |                |
|                               | 6+      | 30    | Общ.   |                 |                |
|                               | 6-      |       |        |                 |                |
|                               | 7+      | 31    | Общ.   |                 |                |
|                               | 7-      |       |        |                 |                |
| 8+                            | 32      | Общ.  |        |                 |                |
| 8-                            |         |       |        |                 |                |

|              |                |              |
|--------------|----------------|--------------|
| Ине. № подл. | Подпись и дата | Взам. инв. № |
|              |                |              |

| Клемник                | Контакт | № п/п | СИГНАЛ | Кабель / провод | Куда поступает |
|------------------------|---------|-------|--------|-----------------|----------------|
| Кл. ряд 5 (ТИТ 1...8)  | 1+      | 1     | Общ.   |                 |                |
|                        | 1-      |       |        |                 |                |
|                        | 2+      | 2     | Общ.   |                 |                |
|                        | 2-      |       |        |                 |                |
|                        | 3+      | 3     | Общ.   |                 |                |
|                        | 3-      |       |        |                 |                |
|                        | 4+      | 4     | Общ.   |                 |                |
|                        | 4-      |       |        |                 |                |
|                        | 5+      | 5     | Общ.   |                 |                |
|                        | 5-      |       |        |                 |                |
|                        | 6+      | 6     | Общ.   |                 |                |
|                        | 6-      |       |        |                 |                |
|                        | 7+      | 7     | Общ.   |                 |                |
|                        | 7-      |       |        |                 |                |
|                        | 8+      | 8     | Общ.   |                 |                |
|                        | 8-      |       |        |                 |                |
| Кл. ряд 6 (ТИТ 9...16) | 1+      | 9     | Общ.   |                 |                |
|                        | 1-      |       |        |                 |                |
|                        | 2+      | 10    | Общ.   |                 |                |
|                        | 2-      |       |        |                 |                |
|                        | 3+      | 11    | Общ.   |                 |                |
|                        | 3-      |       |        |                 |                |
|                        | 4+      | 12    | Общ.   |                 |                |
|                        | 4-      |       |        |                 |                |
|                        | 5+      | 13    | Общ.   |                 |                |
|                        | 5-      |       |        |                 |                |
|                        | 6+      | 14    | Общ.   |                 |                |
|                        | 6-      |       |        |                 |                |
|                        | 7+      | 15    | Общ.   |                 |                |
|                        | 7-      |       |        |                 |                |
|                        | 8+      | 16    | Общ.   |                 |                |
|                        | 8-      |       |        |                 |                |

|              |                |              |
|--------------|----------------|--------------|
| Име. № подл. | Подпись и дата | Взам. инв. № |
|              |                |              |

|                                    |      |            |        |         |      |  |      |        |
|------------------------------------|------|------------|--------|---------|------|--|------|--------|
|                                    |      |            |        |         |      | СТ86-32.32.16Б.ТИТ Э5                                    |      |        |
|                                    |      |            |        |         |      | UPS500/СБ/TERM/SMS                                       |      |        |
| Изм.                               | Кол. | Лист       | № док. | Подпись | Дата |  |      |        |
| Разработал                         |      | Кормильцев |        |         |      |  |      |        |
| Проверил                           |      | Дмитриев   |        |         |      |  |      |        |
| Н. Контроль                        |      |            |        |         |      |  |      |        |
| Утвердил                           |      | Дмитриев   |        |         |      |  |      |        |
| <b>Таблица подключения<br/>ТИТ</b> |      |            |        |         |      | Стадия   | Лист | Листов |
|                                    |      |            |        |         |      | РП   | 1    | 2      |
|                                    |      |            |        |         |      | ООО <НТК ИНТЕРФЕЙС><br>г. Екатеринбург<br>ноябрь 2010 г. |      |        |

| Клемник                 | Контакт | № п/п | СИГНАЛ | Кабель / провод | Куда поступает |
|-------------------------|---------|-------|--------|-----------------|----------------|
| Кл. ряд 7 (ТИТ 17...24) | 1+      | 17    | Общ.   |                 |                |
|                         | 1-      |       |        |                 |                |
|                         | 2+      | 18    | Общ.   |                 |                |
|                         | 2-      |       |        |                 |                |
|                         | 3+      | 19    | Общ.   |                 |                |
|                         | 3-      |       |        |                 |                |
|                         | 4+      | 20    | Общ.   |                 |                |
|                         | 4-      |       |        |                 |                |
|                         | 5+      | 21    | Общ.   |                 |                |
|                         | 5-      |       |        |                 |                |
|                         | 6+      | 22    | Общ.   |                 |                |
|                         | 6-      |       |        |                 |                |
|                         | 7+      | 23    | Общ.   |                 |                |
|                         | 7-      |       |        |                 |                |
| 8+                      | 24      | Общ.  |        |                 |                |
| 8-                      |         |       |        |                 |                |
| Кл. ряд 8 (ТИТ 25...32) | 1+      | 25    | Общ.   |                 |                |
|                         | 1-      |       |        |                 |                |
|                         | 2+      | 26    | Общ.   |                 |                |
|                         | 2-      |       |        |                 |                |
|                         | 3+      | 27    | Общ.   |                 |                |
|                         | 3-      |       |        |                 |                |
|                         | 4+      | 28    | Общ.   |                 |                |
|                         | 4-      |       |        |                 |                |
|                         | 5+      | 29    | Общ.   |                 |                |
|                         | 5-      |       |        |                 |                |
|                         | 6+      | 30    | Общ.   |                 |                |
|                         | 6-      |       |        |                 |                |
|                         | 7+      | 31    | Общ.   |                 |                |
|                         | 7-      |       |        |                 |                |
| 8+                      | 32      | Общ.  |        |                 |                |
| 8-                      |         |       |        |                 |                |

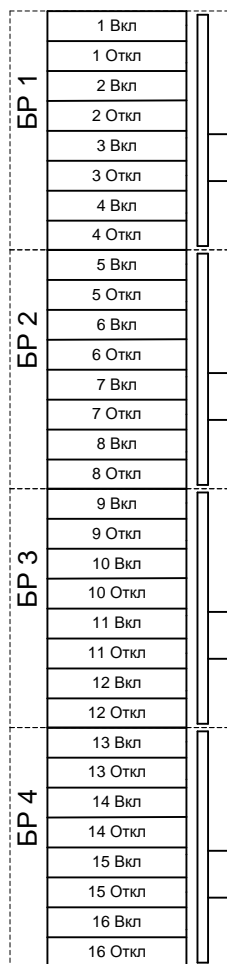
|              |                |              |
|--------------|----------------|--------------|
| Ине. № подл. | Подпись и дата | Взам. инв. № |
|              |                |              |

|      |       |      |      |       |      |
|------|-------|------|------|-------|------|
| Изм. | Кол.л | Лист | №док | Подп. | Дата |
|      |       |      |      |       |      |

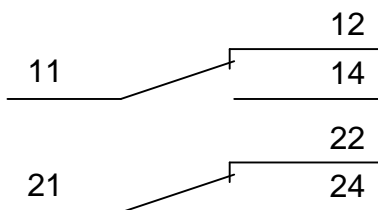
СТ86-32.32.16Б.ТИТ Э5

Лист

2



Выходные контакты реле Finder



СТ86-32.32.16Б.ТУ Э5

UPS500/СБ/TERM/SMS

Таблица подключения  
ТУ

|  |      |        |
|--|------|--------|
| Стадия   | Лист | Листов |
| РП   | 1    | 5      |
| ООО <НТК ИНТЕРФЕЙС><br>г. Екатеринбург<br>ноябрь 2010 г. |      |        |

|              |                |            |      |        |         |              |
|--------------|----------------|------------|------|--------|---------|--------------|
| Име. № подл. | Подпись и дата |            |      |        |         | Взам. инв. № |
|              | Изм.           | Кол.       | Лист | № док. | Подпись |              |
|              | Разработал     | Кормильцев |      |        |         |              |
|              | Проверил       | Дмитриев   |      |        |         |              |
|              | Н. Контроль    |            |      |        |         |              |
|              | Утвердил       | Дмитриев   |      |        |         |              |

|                          |                          | Коман<br>да | Конт. | СИГНАЛ | Кабель /<br>провод | Куда<br>поступает |  |
|--------------------------|--------------------------|-------------|-------|--------|--------------------|-------------------|--|
| <b>Блок реле ТУ БР1</b>  | <b>Объект 1<br/>ВКЛ</b>  | 11          |       |        |                    |                   |  |
|                          |                          | 12          |       |        |                    |                   |  |
|                          |                          | 14          |       |        |                    |                   |  |
|                          |                          | 21          |       |        |                    |                   |  |
|                          |                          | 22          |       |        |                    |                   |  |
|                          |                          | 24          |       |        |                    |                   |  |
|                          | <b>Объект 1<br/>ОТКЛ</b> | 11          |       |        |                    |                   |  |
|                          |                          | 12          |       |        |                    |                   |  |
|                          |                          | 14          |       |        |                    |                   |  |
|                          |                          | 21          |       |        |                    |                   |  |
|                          |                          | 22          |       |        |                    |                   |  |
|                          |                          | 24          |       |        |                    |                   |  |
|                          | <b>Объект 2<br/>ВКЛ</b>  | 11          |       |        |                    |                   |  |
|                          |                          | 12          |       |        |                    |                   |  |
|                          |                          | 14          |       |        |                    |                   |  |
|                          |                          | 21          |       |        |                    |                   |  |
|                          |                          | 22          |       |        |                    |                   |  |
|                          |                          | 24          |       |        |                    |                   |  |
|                          | <b>Объект 2<br/>ОТКЛ</b> | 11          |       |        |                    |                   |  |
|                          |                          | 12          |       |        |                    |                   |  |
|                          |                          | 14          |       |        |                    |                   |  |
|                          |                          | 21          |       |        |                    |                   |  |
|                          |                          | 22          |       |        |                    |                   |  |
|                          |                          | 24          |       |        |                    |                   |  |
|                          | <b>Объект 3<br/>ВКЛ</b>  | 11          |       |        |                    |                   |  |
|                          |                          | 12          |       |        |                    |                   |  |
|                          |                          | 14          |       |        |                    |                   |  |
|                          |                          | 21          |       |        |                    |                   |  |
| 22                       |                          |             |       |        |                    |                   |  |
| 24                       |                          |             |       |        |                    |                   |  |
| <b>Объект 3<br/>ОТКЛ</b> | 11                       |             |       |        |                    |                   |  |
|                          | 12                       |             |       |        |                    |                   |  |
|                          | 14                       |             |       |        |                    |                   |  |
|                          | 21                       |             |       |        |                    |                   |  |
|                          | 22                       |             |       |        |                    |                   |  |
|                          | 24                       |             |       |        |                    |                   |  |
| <b>Объект 4<br/>ВКЛ</b>  | 11                       |             |       |        |                    |                   |  |
|                          | 12                       |             |       |        |                    |                   |  |
|                          | 14                       |             |       |        |                    |                   |  |
|                          | 21                       |             |       |        |                    |                   |  |
|                          | 22                       |             |       |        |                    |                   |  |
|                          | 24                       |             |       |        |                    |                   |  |
| <b>Объект 4<br/>ОТКЛ</b> | 11                       |             |       |        |                    |                   |  |
|                          | 12                       |             |       |        |                    |                   |  |
|                          | 14                       |             |       |        |                    |                   |  |
|                          | 21                       |             |       |        |                    |                   |  |
|                          | 22                       |             |       |        |                    |                   |  |
|                          | 24                       |             |       |        |                    |                   |  |

|              |                |              |
|--------------|----------------|--------------|
| Инв. № подл. | Подпись и дата | Взам. инв. № |
|              |                |              |

|      |         |      |       |       |      |
|------|---------|------|-------|-------|------|
| Изм. | Кол. л. | Лист | Недок | Подп. | Дата |
|      |         |      |       |       |      |

СТ86-32.32.16Б.ТУ Э5

|                         |                          | Коман<br>да | Конт. | СИГНАЛ | Кабель /<br>провод | Куда<br>поступает |  |
|-------------------------|--------------------------|-------------|-------|--------|--------------------|-------------------|--|
| <b>Блок реле ТУ БР2</b> | <b>Объект 5<br/>ВКЛ</b>  | 11          |       |        |                    |                   |  |
|                         |                          | 12          |       |        |                    |                   |  |
|                         |                          | 14          |       |        |                    |                   |  |
|                         |                          | 21          |       |        |                    |                   |  |
|                         |                          | 22          |       |        |                    |                   |  |
|                         |                          | 24          |       |        |                    |                   |  |
|                         | <b>Объект 5<br/>ОТКЛ</b> | 11          |       |        |                    |                   |  |
|                         |                          | 12          |       |        |                    |                   |  |
|                         |                          | 14          |       |        |                    |                   |  |
|                         |                          | 21          |       |        |                    |                   |  |
|                         |                          | 22          |       |        |                    |                   |  |
|                         |                          | 24          |       |        |                    |                   |  |
|                         | <b>Объект 6<br/>ВКЛ</b>  | 11          |       |        |                    |                   |  |
|                         |                          | 12          |       |        |                    |                   |  |
|                         |                          | 14          |       |        |                    |                   |  |
|                         |                          | 21          |       |        |                    |                   |  |
|                         |                          | 22          |       |        |                    |                   |  |
|                         |                          | 24          |       |        |                    |                   |  |
|                         | <b>Объект 6<br/>ОТКЛ</b> | 11          |       |        |                    |                   |  |
|                         |                          | 12          |       |        |                    |                   |  |
|                         |                          | 14          |       |        |                    |                   |  |
|                         |                          | 21          |       |        |                    |                   |  |
|                         |                          | 22          |       |        |                    |                   |  |
|                         |                          | 24          |       |        |                    |                   |  |
|                         | <b>Объект 7<br/>ВКЛ</b>  | 11          |       |        |                    |                   |  |
|                         |                          | 12          |       |        |                    |                   |  |
|                         |                          | 14          |       |        |                    |                   |  |
|                         |                          | 21          |       |        |                    |                   |  |
|                         |                          | 22          |       |        |                    |                   |  |
|                         |                          | 24          |       |        |                    |                   |  |
|                         | <b>Объект 7<br/>ОТКЛ</b> | 11          |       |        |                    |                   |  |
|                         |                          | 12          |       |        |                    |                   |  |
|                         |                          | 14          |       |        |                    |                   |  |
|                         |                          | 21          |       |        |                    |                   |  |
|                         |                          | 22          |       |        |                    |                   |  |
|                         |                          | 24          |       |        |                    |                   |  |
|                         | <b>Объект 8<br/>ВКЛ</b>  | 11          |       |        |                    |                   |  |
|                         |                          | 12          |       |        |                    |                   |  |
|                         |                          | 14          |       |        |                    |                   |  |
|                         |                          | 21          |       |        |                    |                   |  |
|                         |                          | 22          |       |        |                    |                   |  |
|                         |                          | 24          |       |        |                    |                   |  |
|                         | <b>Объект 8<br/>ОТКЛ</b> | 11          |       |        |                    |                   |  |
|                         |                          | 12          |       |        |                    |                   |  |
|                         |                          | 14          |       |        |                    |                   |  |
|                         |                          | 21          |       |        |                    |                   |  |
|                         |                          | 22          |       |        |                    |                   |  |
|                         |                          | 24          |       |        |                    |                   |  |

|              |                |              |
|--------------|----------------|--------------|
| Инв. № подл. | Подпись и дата | Взам. инв. № |
|              |                |              |

|      |         |      |       |       |      |
|------|---------|------|-------|-------|------|
| Изм. | Кол. л. | Лист | № док | Подп. | Дата |
|      |         |      |       |       |      |

СТ86-32.32.16Б.ТУ Э5

|                         |                           | Коман<br>да | Конт. | СИГНАЛ | Кабель /<br>провод | Куда<br>поступает |  |
|-------------------------|---------------------------|-------------|-------|--------|--------------------|-------------------|--|
| <b>Блок реле ТУ БРЗ</b> | <b>Объект 9<br/>ВКЛ</b>   | 11          |       |        |                    |                   |  |
|                         |                           | 12          |       |        |                    |                   |  |
|                         |                           | 14          |       |        |                    |                   |  |
|                         |                           | 21          |       |        |                    |                   |  |
|                         |                           | 22          |       |        |                    |                   |  |
|                         |                           | 24          |       |        |                    |                   |  |
|                         | <b>Объект 9<br/>ОТКЛ</b>  | 11          |       |        |                    |                   |  |
|                         |                           | 12          |       |        |                    |                   |  |
|                         |                           | 14          |       |        |                    |                   |  |
|                         |                           | 21          |       |        |                    |                   |  |
|                         |                           | 22          |       |        |                    |                   |  |
|                         |                           | 24          |       |        |                    |                   |  |
|                         | <b>Объект 10<br/>ВКЛ</b>  | 11          |       |        |                    |                   |  |
|                         |                           | 12          |       |        |                    |                   |  |
|                         |                           | 14          |       |        |                    |                   |  |
|                         |                           | 21          |       |        |                    |                   |  |
|                         |                           | 22          |       |        |                    |                   |  |
|                         |                           | 24          |       |        |                    |                   |  |
|                         | <b>Объект 10<br/>ОТКЛ</b> | 11          |       |        |                    |                   |  |
|                         |                           | 12          |       |        |                    |                   |  |
|                         |                           | 14          |       |        |                    |                   |  |
|                         |                           | 21          |       |        |                    |                   |  |
|                         |                           | 22          |       |        |                    |                   |  |
|                         |                           | 24          |       |        |                    |                   |  |
|                         | <b>Объект 11<br/>ВКЛ</b>  | 11          |       |        |                    |                   |  |
|                         |                           | 12          |       |        |                    |                   |  |
|                         |                           | 14          |       |        |                    |                   |  |
|                         |                           | 21          |       |        |                    |                   |  |
|                         |                           | 22          |       |        |                    |                   |  |
|                         |                           | 24          |       |        |                    |                   |  |
|                         | <b>Объект 11<br/>ОТКЛ</b> | 11          |       |        |                    |                   |  |
|                         |                           | 12          |       |        |                    |                   |  |
|                         |                           | 14          |       |        |                    |                   |  |
|                         |                           | 21          |       |        |                    |                   |  |
|                         |                           | 22          |       |        |                    |                   |  |
|                         |                           | 24          |       |        |                    |                   |  |
|                         | <b>Объект 12<br/>ВКЛ</b>  | 11          |       |        |                    |                   |  |
|                         |                           | 12          |       |        |                    |                   |  |
|                         |                           | 14          |       |        |                    |                   |  |
|                         |                           | 21          |       |        |                    |                   |  |
|                         |                           | 22          |       |        |                    |                   |  |
|                         |                           | 24          |       |        |                    |                   |  |
|                         | <b>Объект 12<br/>ОТКЛ</b> | 11          |       |        |                    |                   |  |
|                         |                           | 12          |       |        |                    |                   |  |
|                         |                           | 14          |       |        |                    |                   |  |
|                         |                           | 21          |       |        |                    |                   |  |
|                         |                           | 22          |       |        |                    |                   |  |
|                         |                           | 24          |       |        |                    |                   |  |

|              |                |              |
|--------------|----------------|--------------|
| Инв. № подл. | Подпись и дата | Взам. инв. № |
|              |                |              |

|      |         |      |       |       |      |
|------|---------|------|-------|-------|------|
| Изм. | Кол. л. | Лист | № док | Подп. | Дата |
|      |         |      |       |       |      |

СТ86-32.32.16Б.ТУ Э5

|                         |  | Коман<br>да | Конт. | СИГНАЛ | Кабель /<br>провод | Куда<br>поступает |                   |    |  |  |  |
|-------------------------|--|-------------|-------|--------|--------------------|-------------------|-------------------|----|--|--|--|
| <b>Блок реле ТУ БР4</b> |  |             |       |        |                    |                   | Объект 13<br>ВКЛ  | 11 |  |  |  |
|                         |  |             |       |        |                    |                   |                   | 12 |  |  |  |
|                         |  |             |       |        |                    |                   |                   | 14 |  |  |  |
|                         |  |             |       |        |                    |                   |                   | 21 |  |  |  |
|                         |  |             |       |        |                    |                   |                   | 22 |  |  |  |
|                         |  |             |       |        |                    |                   |                   | 24 |  |  |  |
|                         |  |             |       |        |                    |                   | Объект 13<br>ОТКЛ | 11 |  |  |  |
|                         |  |             |       |        |                    |                   |                   | 12 |  |  |  |
|                         |  |             |       |        |                    |                   |                   | 14 |  |  |  |
|                         |  |             |       |        |                    |                   |                   | 21 |  |  |  |
|                         |  |             |       |        |                    |                   |                   | 22 |  |  |  |
|                         |  |             |       |        |                    |                   |                   | 24 |  |  |  |
|                         |  |             |       |        |                    |                   | Объект 14<br>ВКЛ  | 11 |  |  |  |
|                         |  |             |       |        |                    |                   |                   | 12 |  |  |  |
|                         |  |             |       |        |                    |                   |                   | 14 |  |  |  |
|                         |  |             |       |        |                    |                   |                   | 21 |  |  |  |
|                         |  |             |       |        |                    |                   |                   | 22 |  |  |  |
|                         |  |             |       |        |                    |                   |                   | 24 |  |  |  |
|                         |  |             |       |        |                    |                   | Объект 14<br>ОТКЛ | 11 |  |  |  |
|                         |  |             |       |        |                    |                   |                   | 12 |  |  |  |
|                         |  |             |       |        |                    |                   |                   | 14 |  |  |  |
|                         |  |             |       |        |                    |                   |                   | 21 |  |  |  |
|                         |  |             |       |        |                    |                   |                   | 22 |  |  |  |
|                         |  |             |       |        |                    |                   |                   | 24 |  |  |  |
|                         |  |             |       |        |                    |                   | Объект 15<br>ВКЛ  | 11 |  |  |  |
|                         |  |             |       |        |                    |                   |                   | 12 |  |  |  |
|                         |  |             |       |        |                    |                   |                   | 14 |  |  |  |
|                         |  |             |       |        |                    |                   |                   | 21 |  |  |  |
|                         |  |             |       |        |                    |                   |                   | 22 |  |  |  |
|                         |  |             |       |        |                    |                   |                   | 24 |  |  |  |
|                         |  |             |       |        |                    |                   | Объект 15<br>ОТКЛ | 11 |  |  |  |
|                         |  |             |       |        |                    |                   |                   | 12 |  |  |  |
|                         |  |             |       |        |                    |                   |                   | 14 |  |  |  |
|                         |  |             |       |        |                    |                   |                   | 21 |  |  |  |
|                         |  |             |       |        |                    |                   |                   | 22 |  |  |  |
|                         |  |             |       |        |                    |                   |                   | 24 |  |  |  |
|                         |  |             |       |        |                    |                   | Объект 16<br>ВКЛ  | 11 |  |  |  |
|                         |  |             |       |        |                    |                   |                   | 12 |  |  |  |
|                         |  |             |       |        |                    |                   |                   | 14 |  |  |  |
|                         |  |             |       |        |                    |                   |                   | 21 |  |  |  |
|                         |  |             |       |        |                    |                   |                   | 22 |  |  |  |
|                         |  |             |       |        |                    |                   |                   | 24 |  |  |  |
|                         |  |             |       |        |                    |                   | Объект 16<br>ОТКЛ | 11 |  |  |  |
|                         |  |             |       |        |                    |                   |                   | 12 |  |  |  |
|                         |  |             |       |        |                    |                   |                   | 14 |  |  |  |
|                         |  |             |       |        |                    |                   |                   | 21 |  |  |  |
|                         |  |             |       |        |                    |                   |                   | 22 |  |  |  |
|                         |  |             |       |        |                    |                   |                   | 24 |  |  |  |

|              |                |              |
|--------------|----------------|--------------|
| Ине. № подл. | Подпись и дата | Взам. инв. № |
|              |                |              |

|      |         |      |       |       |      |
|------|---------|------|-------|-------|------|
| Изм. | Кол. л. | Лист | Недок | Подп. | Дата |
|      |         |      |       |       |      |

СТ86-32.32.16Б.ТУ Э5